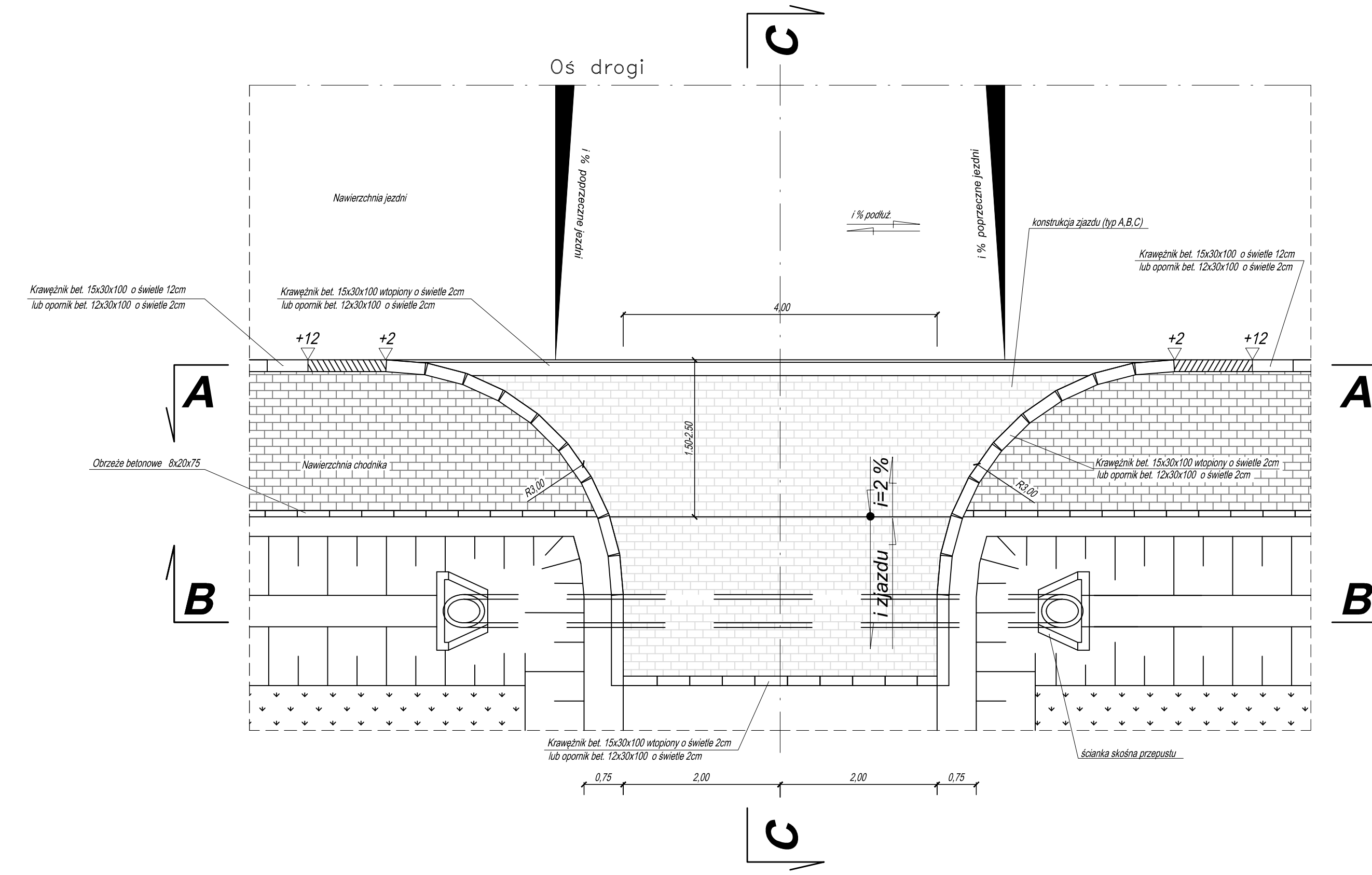
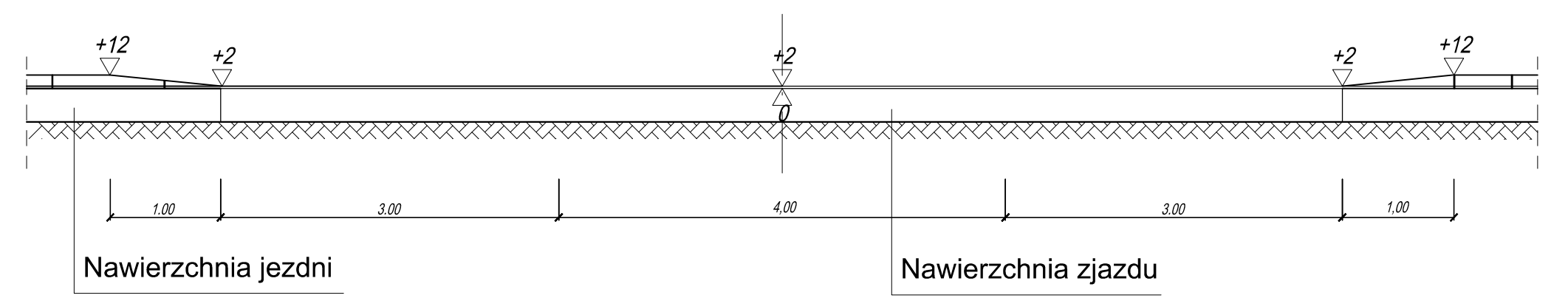


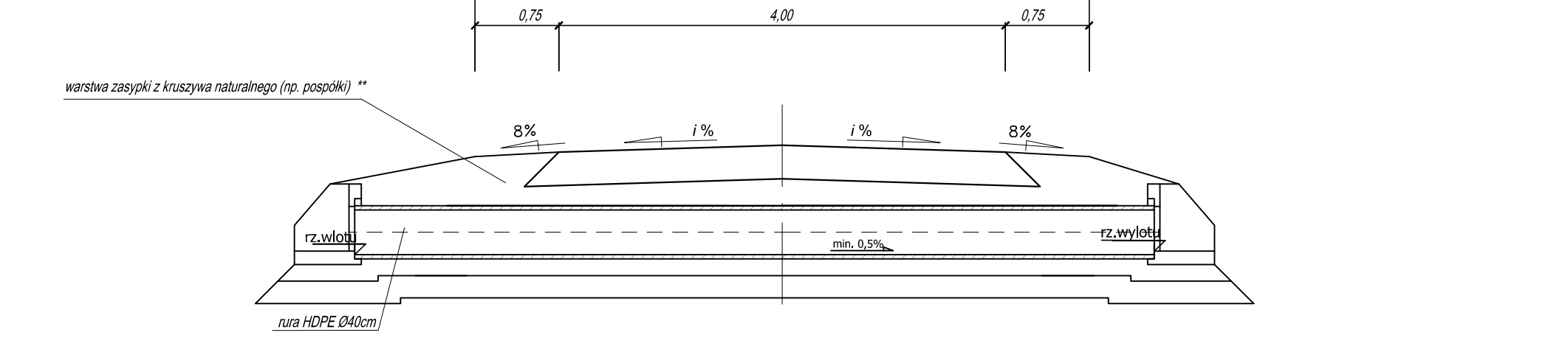
Schemat zjazdu indywidualnego przez chodnik - z przepustem



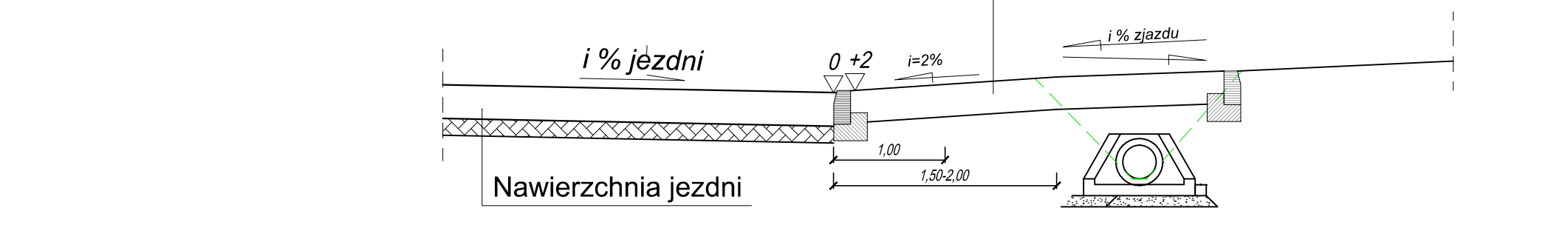
Przekrój A-A



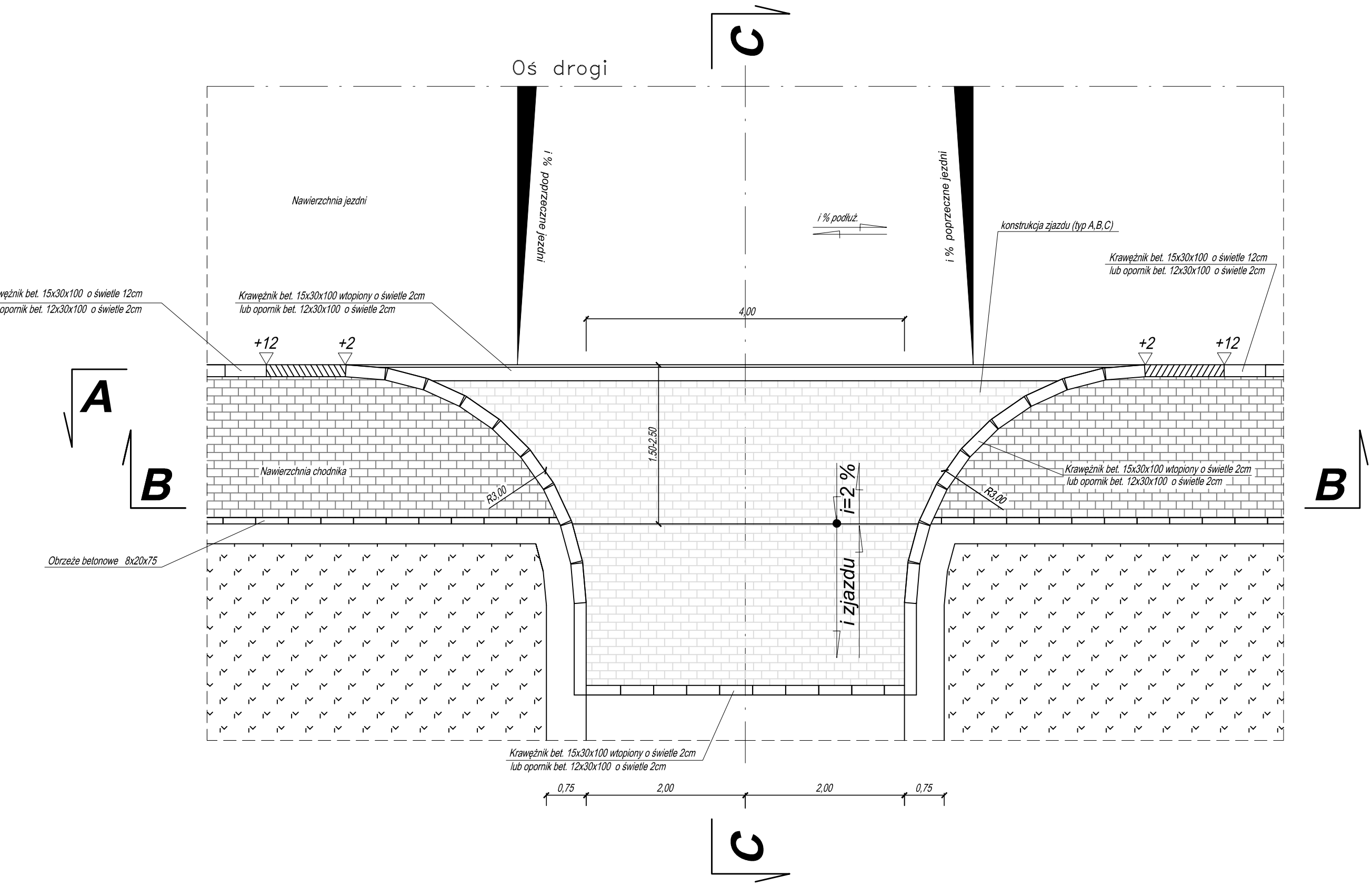
Przekrój B-B



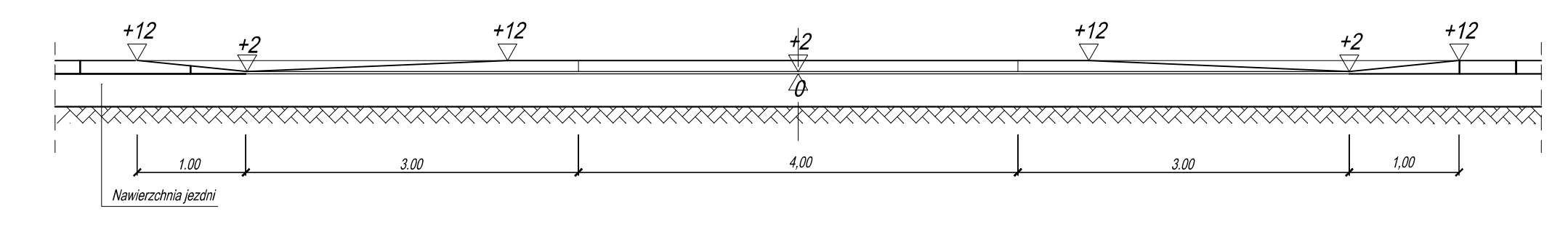
Przekrój C-C



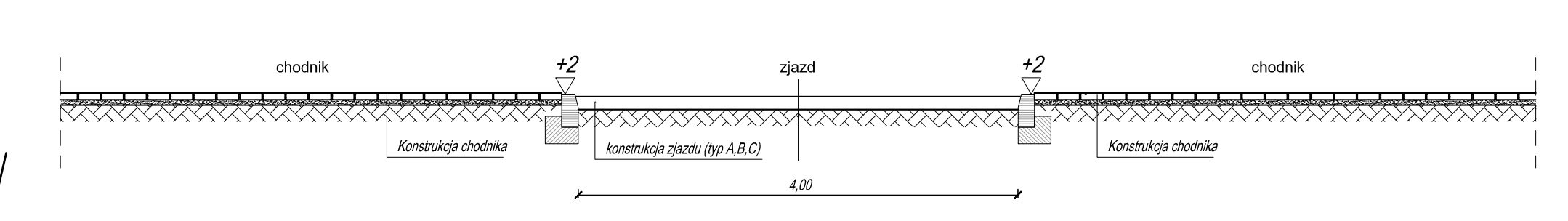
Schemat zjazdu indywidualnego przez chodnik - bezprzepustu



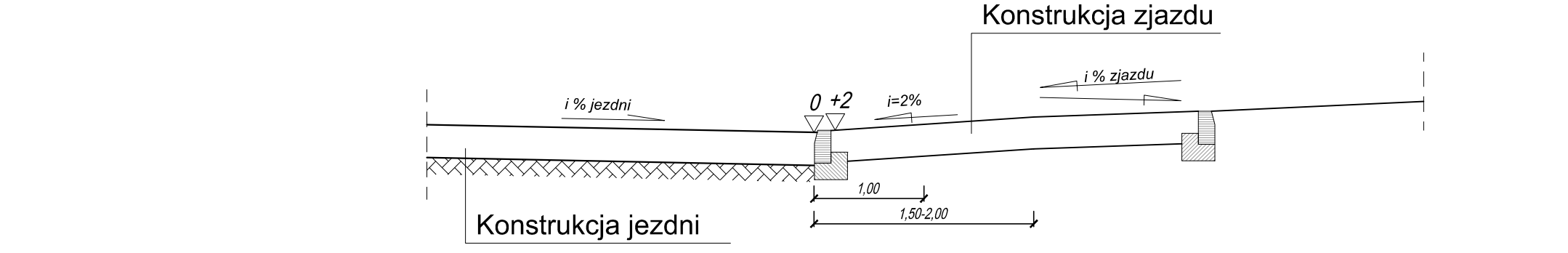
Przekrój A-A



Przekrój B-B



Przekrój C-C



Inwestor: Starostwo Powiatowe w Grójcu 05-600 Grójec ul. Piłsudskiego 59			
Jednostka projektowa: ZAKŁAD DROGOWO BUDOWLANY BUD-IN Krzysztof Biedziński 05-600 Grójec ul. Piłsudskiego 59, tel. 60233 201, fax 604 10 23, e-mail: bud_in@opona.pl			
Biuro Inżynierskie Łukasz Widalski ul. Borowej Góry 154 01-364 Warszawa			
Celem: Przebudowa drogi powiatowej nr 1619 W Biedów - Huta Biedowska			
Nazwa rysunku: Przekroje normalne	Skala:	Temat: 08.2015	Strona: 3
Stan: Projekt wykonawczy			
Opis: materiał do zgłoszenia robót			
Strona:	Projektant:	Uwagi:	Podpis:
Droga:	mgr inż. Łukasz Widalski	MAZ0433POD012	
	mgr inż. Krzysztof Biedziński	KL150100	